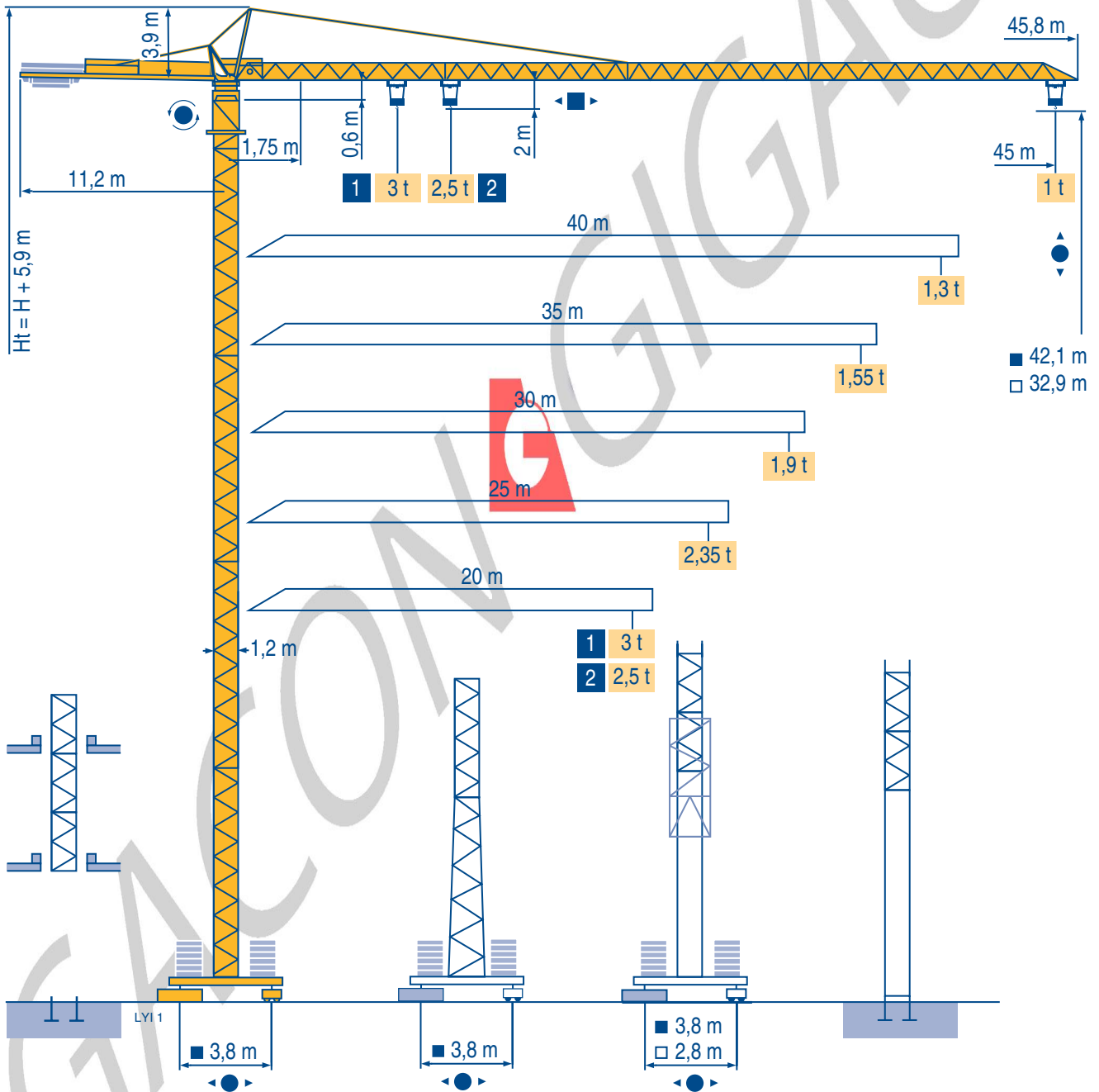


# POTAIN

## MC 68 B



### CITY CRANE

CE FEM 1.001-A3

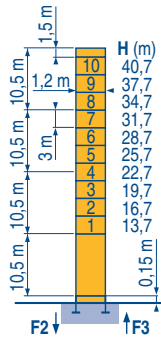
**Manitowoc**  
Crane Group

Above. Beyond. Everywhere.™

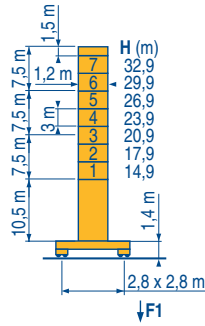
Mat / Réactions □ 1,2 m

Maste /  
Eckdrücke  
Masts /  
Reactions  
Mástil /  
Reacciones  
Torre / Reazioni  
Tramo /  
Reações

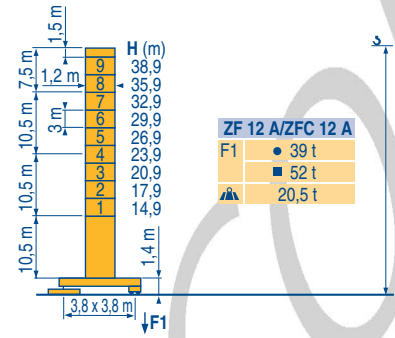
LY11



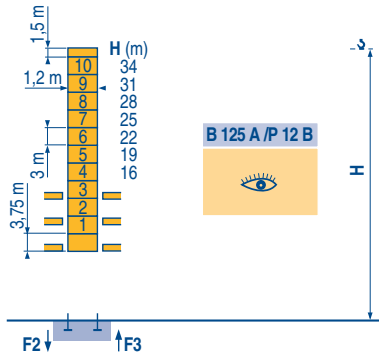
P 12 C	
F2	● 62 t
	■ 96 t
F3	● 49 t
	■ 84 t
	▲ 15,5 t



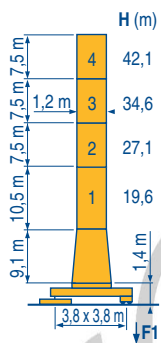
ZE 12 A	
F1	● 42 t
	■ 53 t
	▲ 18 t



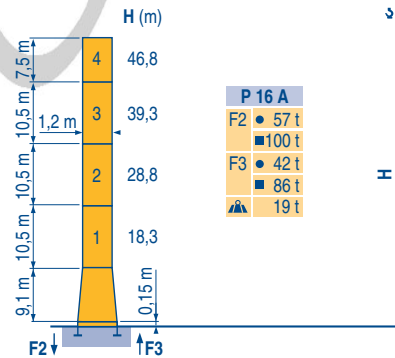
ZF 12 A/ZFC 12 A	
F1	● 39 t
	■ 52 t
	▲ 20,5 t



B 125 A/P 12 B	
	▲ 15,5 t

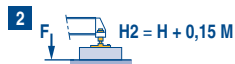


ZC 16 A/ZFC 16 A	
F1	● 45 t
	■ 61 t
	▲ 23 t



P 16 A	
F2	● 57 t
	■ 100 t
F3	● 42 t
	■ 86 t
	▲ 19 t

ZE - ZF - ZC - ZFC



CITY CRANE  
MC 68 B

POTAIN

F

● Réactions en service  
■ Réactions hors service

▲ A vide sans lest (ni train de transport) avec flèche et hauteur maximum.

D

● Reaktionskräfte in Betrieb  
■ Reaktionskräfte außer Betrieb

▲ Ohne Last, Ballast (und Transportachse), mit Maximalausleger und Maximalhöhe.

GB

● Reactions in service  
■ Reactions out of service

▲ Without load, ballast (or transport axles), with maximum jib and maximum height.

E

● Reacciones en servicio  
■ Reacciones fuera de servicio

▲ Sin carga, sin lastre, (ni tren de transporte), flecha y altura máxima.

I

● Reazioni in servizio  
■ Reazioni fuori servizio

▲ A vuoto, senza zavorra (ne assali di trasporto) con braccio massimo e altezza massima.

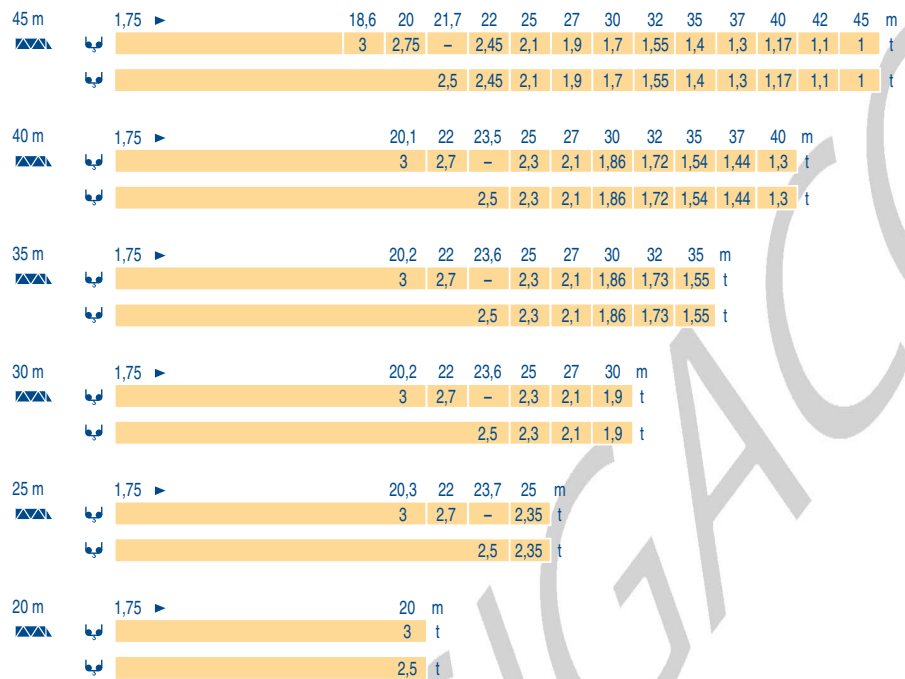
P

● Reações em serviço  
■ Reações fora de serviço

▲ Sem carga (nem trem de transporte) - sem lastro com lança e altura máximas.

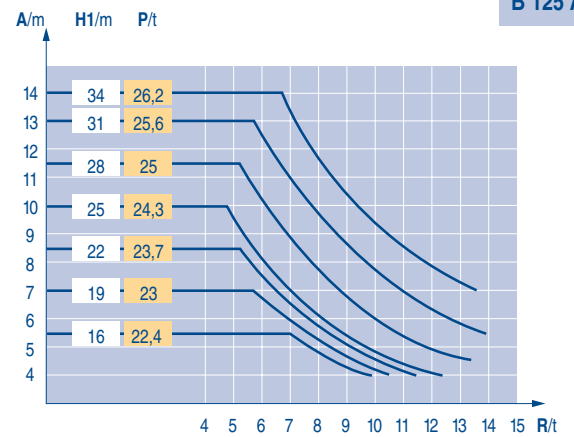
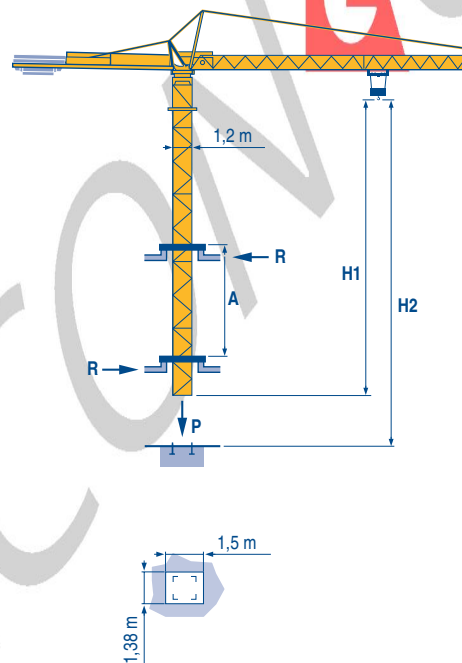
Courbes de charges  
Lastkurven  
Load diagrams  
Curvas de cargas  
Curve di carico  
Curva de cargas

LVI 1



Télescopage sur dalles  
Kletterkrane im Gebäude  
Climbing crane  
Telescopage gruas trepadoras  
Gru in cavedio  
Telescopagem sobre lages

LVI 1



B 125 A

CITY CRANE  
MC 68 B

POTAIN

	F	D	GB	E	I	P
<b>A</b>	Distance entre cadres	Abstand zwischen den Rahmen	Distance between collars	Distancia entra marcos	Distanza fra i telai	Distância entre quadros
<b>H1</b>	Hauteur grue	Kranhöhe	Crane height	Altura grúa	Altezza gru	Altura da grua
<b>P</b>	Poids de la grue(en service)	Krangelicht (in Betrieb)	Crane weight (in service)	Peso de la grúa (en servicio)	Peso della gru (in servizio)	Peso da grua (em serviço)
<b>R</b>	Réaction horizontale	Horizontalkräfte	Horizontal reaction	Reaccion horizontal	Reazione orizzontale	Reacção horizontal
	Voit télescopage sur dalles	Siehe Kletterkrane im Gebäude	See climbing crane	Veja grua trepadora	Consultare gru in cavedio	Ver telescopagem sobre lages

Mécanismes  
Antriebe  
Mechanisms  
Mecanismos  
Meccanismi  
Mecanismos

LY1 2

					ch - PS hp	kW		
▲ ▼	15 PC 13-5	m/min	7,1	21	42	15	11	130 m
	t	2,5	2,5	1,3				
	25 PC 13-7	m/min	7,9	31,5	63	25	18	229 m
	t	2,5	2,5	1,3				
▲ ▼	15 PC 15	m/min	6	18	36	15	11	130 m
	t	3	3	1,5				
▲ ▼	25 PC 15-3	m/min	7	27,5	55	25	18	206 m
	t	3	3	1,5				
◀ ▶	3 D2 V5	m/min	21 - 42		3	2,2		
	RCV 40	tr/min U/min rpm	0 → 0,8		6	4,5		
	TVD 324	m/min	26		2 x 4	2 x 2,9		
	RT 224	m/min	25		2 x 4	2 x 2,9		
CEI 38		IEC 38	kVA					
400 V (+6% -10%) 50 Hz		15 PC : 25 kVA 25 PC : 35 kVA		2000/14				

F	D	GB	E	I	P	
	Heben	Hoisting	Elevación	Sollevamento	Elevação	
	Katzfahren	Trolleying	Distribución	Distribuzione	Distribuição	
	Schwenken	Slewing	Orientación	Rotazione	Rotação	
	Kranfahren	Travelling	Traslación	Traslazione	Translação	
	Conforme aux directives CEE sur le niveau acoustique	Gemäss EWG-Richtlinien für den Schall-Leistungspegel	In compliance with the EEC instructions on noise level	Conforme con las directivas CEE sobre el nivel acustico	Conforme alle direttive CEE sul livello acustico	Conforme as directivas CEE sobre o nível acústico

Document commercial non contractuel. Pour toute information technique se référer à la notice correspondante

Unverbindliches Vertriebsdokument. Für technische Informationen, siehe die entsprechenden Anweisungen.

This commercial document is not legally binding. For any technical information, please refer to the corresponding instructions.

Documento comercial no contractual. Para cualquier información técnica, ver la noticia correspondiente.

Documento commerciale non vincolante, per tutte le informazioni tecniche fare riferimento al catalogo istruzioni

Documento comercial não contractual. Para qualquer informação técnica complementar consultar as respectivas instruções



18, rue de Charbonnières - B.P.173  
69132 ECULLY Cedex - France  
Tél. : (33) 4 72 18 20 20  
Fax. : (33) 4 72 18 20 00  
www.manitowoccrane.com www.potain.com



**Americas**  
Tel: +1 920 683 6322  
Tel: +1 717 597 8121

**Europe - Middle East - Africa**  
Tel : +(33) 4 72 81 50 00  
Tel : +(44) 191 565 6281

**Asia - Pacific**  
Tel: +(65) 6861 7133  
Fax: +(65) 6862 4142

www.manitowoccrane.com

**CITY CRANE MC 68 B**  
Réf. 2003 48 LY1 1  
Copyright.Reproduction interdite © POTAIN 2003

Réalisation HeadLines