

Teleskopkran
Telescopic Crane
Grue Téléscopique
30 GMT-AT



Kranunterwagen

Kranträger

KRUPP, 2-Achs-Spezialfahrzeug, geschweißter Kastenrahmen aus hochfestem Feinkornstahl, Tragdeck, max. Belastbarkeit 15 t

Motor

6 Zyl. Deutz Diesel F 8 L 413 F, luftgekühlt 188 kW (256 PS) bei 2500 U/min (DIN 70020) Tankinhalt: 300 l Diesekraftstoff

Kraftübertragung

ZF-Lastschaltgetriebe mit integriertem Verteilergetriebe
6 Gänge vorwärts, 3 Gänge rückwärts
Zuschaltbarer Vorderachsantrieb
Zuschaltbarer Nebentrieb für Hydraulikpumpen

Achsen

1. Planeten Lenktriebachse
2. Planeten Lenktriebachse
Querdifferentialsperren an beiden Achsen

Achsaufhängung

Parabeifedern, hydraulisch blockierbar

Bereifung

4 Reifen 16.00-25, *) 20.5-25

Lenkung

ZF-Halbblock-Hydrauliklenkung
Normal-Allrad-Hundegang

Bremsen

Betriebsbremse:
Zweikreisbremsanlage
1. Achse — hydropneumat. betätigte Scheibenbremsen
2. Achse — pneumatisch betätigte Trommelbremsen
Doserbremse;
Auspuß-Klappebremse, pneumatisch betätigt
Feststellbremse:
Druckluftbetätigte Federspeicherbremse auf die 2. Achse wirkend

Fahrerhaus

Ein-Mann-Kabine, Sicherheitsglas, verstellbarer hydraulisch gedämpfter Sitz, Kontroll- und Bedienungseinrichtungen für Fahrbetrieb,
*) Unabhängige Heizung und Lüftung

Abstützung

Vom Oberwagen aus einzeln horizontal und vertikal hydraulisch steuerbar, Nivelliergerät

*) Zusatzausrüstung

Carrier

Chassis

KRUPP, special 2-axle carrier, all-welded box-type frame in high strength steel,
Carry deck, max. load capacity 15 t

Engine

6 cyl. Deutz Diesel F 8 L 413 F, air-cooled 188 kW (256 HP-DIN) at 2500 rpm
Fuel tank: 300 l Diesel oil

Transmission

ZF-Powershift transmission with integrated transfer case
6 forward gears, 3 reverse gears
Engageable front axle drive
Engageable power-take-off for hydraulic pumps

Axles

1. Planetary driven steering axle
2. Planetary driven steering axle
Transversal differential locks on both axles

Suspension

Parabolic springs, hydr. lockable

Tyres

4 tyres 16.00-25, *) 20.5-25

Steering

ZF semi-integral hydraulic power assisted steering normal-four wheel-crab

Brakes

Service brake:
two-circuit brake system,
1st axle — hydro-pneumatically operated disc brakes
2nd axle — pneumatically operated drum brakes
Permanent brake;
pneumatically operated exhaust brake
Auxiliary brake:
pneumatically operated spring-loaded brake acting on 2nd axle

Driver's cab

One-man-design, safety glass, adjustable hydraulically suspended seat. Complete instrumentation and driving controls.
*) Independent heating and ventilation

Outriggers

Independent horizontal and vertical hydraulic motion of each beam. Control from superstructure.
Levelling device

*) Additional equipment

Porteur

Châssis

Porteur spécial KRUPP, 2 essieux, caisson soudé en acier grain fin,
Plate-forme de transport, capacité de charge max. 15 t

Moteur

6 cyl. Diesel Deutz F 8 L 413 F, refroidi par air, 188 kW (256 CV-DIN) à 2500 tr/min
Réservoir: 300 l carburant Diesel

Transmission

Boîte à vitesses convertisseur ZF avec boîte de transfert intégrée
6 marches avant, 3 marches arrière
Commande d'essieu avant embrayable
Commande aux. à connecter pour pompes hydrauliques

Essieux

1er directeur-moteur planétaire
2ème directeur-moteur planétaire
Verrouillages du différentiel transversal aux
les deux essieux

Suspension

Resorts paraboliques avec blocage hydraulique

Pneus

4 Pneus 16.00-25, *) 20.5-25

Direction

Semi-intégrale ZF, hydrauliquement assistée normale-quatre roues-crabe

Freins

Frein de service:
freinage à deux circuits,
1er essieu — freins à disque, commande hydropneumat.
2ème essieu — freins à tambour, commande pneumatique
Frein ralentisseur:
clapet d'échappement à commande pneumatique
Frein auxiliaire:
ressorts pré-tensionnés à commande pneumatique sur le 2ème essieu

Cabine de conduite

Un siège, place de sécurité, siège réglable en suspension hydraulique. Installations de contrôle et conduits.
*) Chauffage et aération indépendants

Stabilisateurs

Contrôle indépendant des mouvements horizontaux et verticaux depuis la partie tournante.
Dispositif de nivellement

*) Equipement supplémentaire

Tragfähigkeit (t)

(360°)

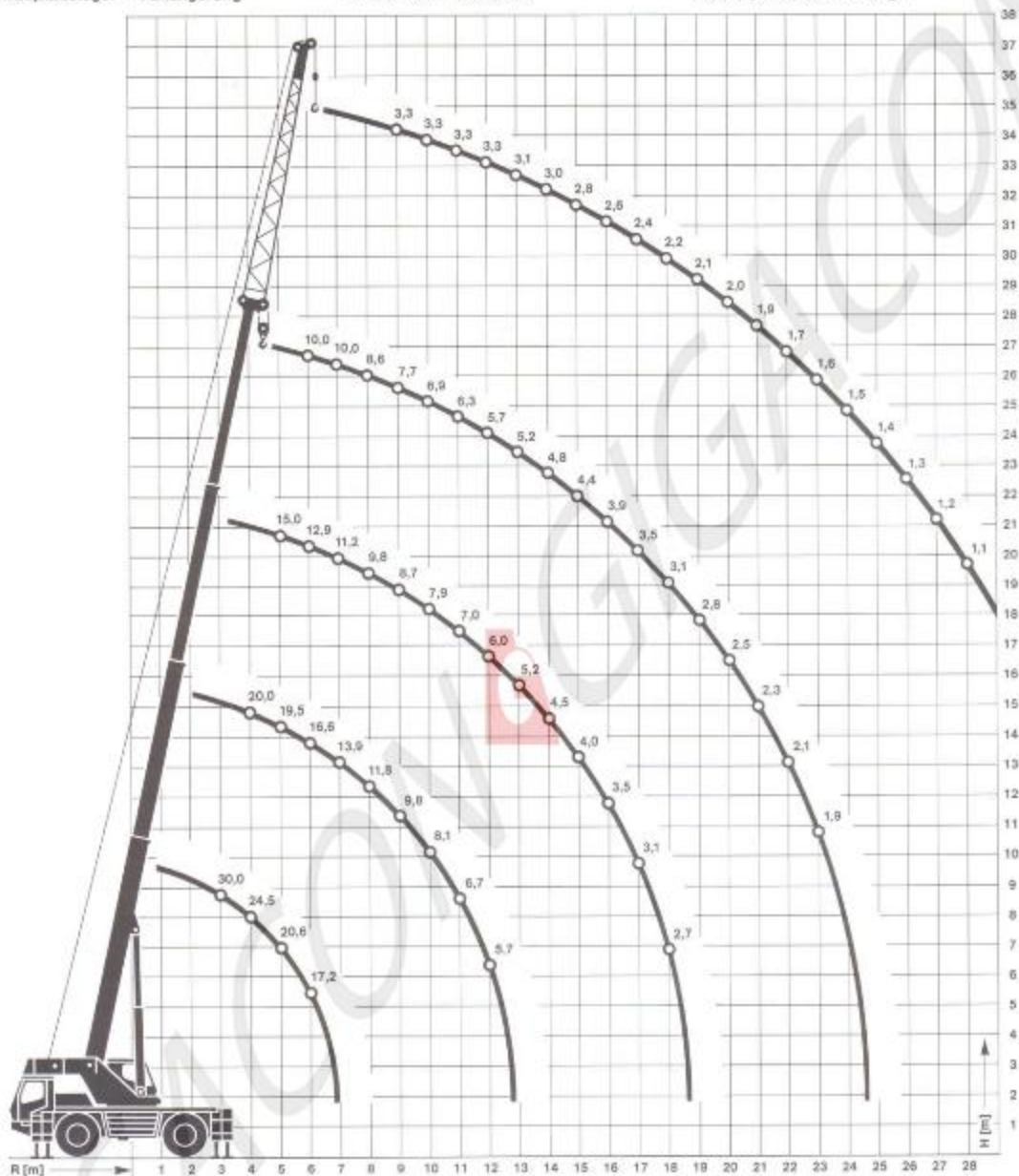
Hauptausleger + Verlängerung

Lifting Capacity (t)

Main boom + Extension

Capacité en t

Flèche principale + Allonge



Hakenflaschen



Hooks

Moufles

Tragfähigkeit	Capacity	Capacité	t	30	6	9
Rollen	Sheaves	Poules		4	1	0
Abstand H	Distances H	Distance H	m	1.4	1.3	2.2
Gewicht	Weight	Poids	t	0.36	0.13	0.12

Tragfähigkeit (t)

Lifting Capacity (t)

Capacité en t

Hauptausleger + Verlängerung

Main boom + Extension

Plaque principale + Allonge

Anschlag Reihe Voile	Auslegerlänge (m)																Boom length (m)																Longueur de flèche (m)																																															
	8,3								14,2								20,1								26,0								+ 3,0																																															
	Hakenhöhe maximal (m)																Lifting height max. (m)																Hauteur sous crochet max. (m)																																															
	0,7																1,4																21,3																27,1																35,0															
(m)	85%				DN				F				85%				DN				F				85%				DN				85%				DN																																											
C	5,3	6,3	7,8	9,3	5,3	6,3	7,8	9,3	1,8	2,3	3,8	5,3	1,8	2,3	3,8	5,3	5,3	6,3	7,8	9,3	5,3	6,3	7,8	9,3	1,8	2,3	3,8	5,3	1,8	2,3	3,8	5,3	5,3	6,3	7,8	9,3																																												
3	30,0	33,0	36,0	42,0	45,0	48,0	54,0	60,0	22,5	25,0	27,5	30,0	32,5	35,0	37,5	40,0	42,5	45,0	47,5	15,0	16,0	17,0	18,0	19,0	20,0	21,0	22,0	23,0	24,0	25,0	26,0	27,0	28,0	29,0																																														
3.5	28,0	31,0	34,0	40,0	43,0	46,0	52,0	58,0	21,0	23,5	26,0	28,5	31,0	33,5	36,0	38,5	41,0	43,5	46,0	14,0	15,0	16,0	17,0	18,0	19,0	20,0	21,0	22,0	23,0	24,0	25,0	26,0	27,0																																															
4	26,0	29,0	32,0	38,0	41,0	44,0	50,0	56,0	20,0	22,5	25,0	27,5	30,0	32,5	35,0	37,5	40,0	42,5	45,0	13,0	14,0	15,0	16,0	17,0	18,0	19,0	20,0	21,0	22,0	23,0	24,0	25,0	26,0	27,0																																														
4.5	24,0	27,0	30,0	36,0	39,0	42,0	48,0	54,0	19,0	21,5	24,0	26,5	29,0	31,5	34,0	36,5	39,0	41,5	44,0	12,0	13,0	14,0	15,0	16,0	17,0	18,0	19,0	20,0	21,0	22,0	23,0	24,0	25,0	26,0	27,0																																													
5	22,0	25,0	28,0	34,0	37,0	40,0	46,0	52,0	18,0	20,5	23,0	25,5	28,0	30,5	33,0	35,5	38,0	40,5	43,0	11,0	12,0	13,0	14,0	15,0	16,0	17,0	18,0	19,0	20,0	21,0	22,0	23,0	24,0	25,0	26,0	27,0																																												
6	18,0	21,0	24,0	30,0	33,0	36,0	42,0	48,0	16,0	18,5	21,0	23,5	26,0	28,5	31,0	33,5	36,0	38,5	41,0	9,0	10,0	11,0	12,0	13,0	14,0	15,0	16,0	17,0	18,0	19,0	20,0	21,0	22,0	23,0	24,0	25,0																																												
7	16,0	19,0	22,0	28,0	31,0	34,0	40,0	46,0	15,0	17,5	20,0	22,5	25,0	27,5	30,0	32,5	35,0	37,5	40,0	8,0	9,0	10,0	11,0	12,0	13,0	14,0	15,0	16,0	17,0	18,0	19,0	20,0	21,0	22,0	23,0	24,0	25,0																																											
8	15,0	18,0	21,0	27,0	30,0	33,0	39,0	45,0	14,0	16,5	19,0	21,5	24,0	26,5	29,0	31,5	34,0	36,5	39,0	7,0	8,0	9,0	10,0	11,0	12,0	13,0	14,0	15,0	16,0	17,0	18,0	19,0	20,0	21,0	22,0	23,0	24,0	25,0																																										
9	14,0	17,0	20,0	26,0	29,0	32,0	38,0	44,0	13,0	15,5	18,0	20,5	23,0	25,5	28,0	30,5	33,0	35,5	38,0	6,0	7,0	8,0	9,0	10,0	11,0	12,0	13,0	14,0	15,0	16,0	17,0	18,0	19,0	20,0	21,0	22,0	23,0	24,0	25,0																																									
10	13,0	16,0	19,0	25,0	28,0	31,0	37,0	43,0	12,0	14,5	17,0	19,5	22,0	24,5	27,0	29,5	32,0	34,5	37,0	5,0	6,0	7,0	8,0	9,0	10,0	11,0	12,0	13,0	14,0	15,0	16,0	17,0	18,0	19,0	20,0	21,0	22,0	23,0	24,0	25,0																																								
11	12,0	15,0	18,0	24,0	27,0	30,0	36,0	42,0	11,0	13,5	16,0	18,5	21,0	23,5	26,0	28,5	31,0	33,5	36,0	4,0	5,0	6,0	7,0	8,0	9,0	10,0	11,0	12,0	13,0	14,0	15,0	16,0	17,0	18,0	19,0	20,0	21,0	22,0	23,0	24,0	25,0																																							
12	11,0	14,0	17,0	23,0	26,0	29,0	35,0	41,0	10,0	12,5	15,0	17,5	20,0	22,5	25,0	27,5	30,0	32,5	35,0	3,0	4,0	5,0	6,0	7,0	8,0	9,0	10,0	11,0	12,0	13,0	14,0	15,0	16,0	17,0	18,0	19,0	20,0	21,0	22,0	23,0	24,0	25,0																																						
13	10,0	13,0	16,0	22,0	25,0	28,0	34,0	40,0	9,0	11,5	14,0	16,5	19,0	21,5	24,0	26,5	29,0	31,5	34,0	2,0	3,0	4,0	5,0	6,0	7,0	8,0	9,0	10,0	11,0	12,0	13,0	14,0	15,0	16,0	17,0	18,0	19,0	20,0	21,0	22,0	23,0	24,0	25,0																																					
14	9,0	12,0	15,0	21,0	24,0	27,0	33,0	39,0	8,0	10,5	13,0	15,5	18,0	20,5	23,0	25,5	28,0	30,5	33,0	1,0	2,0	3,0	4,0	5,0	6,0	7,0	8,0	9,0	10,0	11,0	12,0	13,0	14,0	15,0	16,0	17,0	18,0	19,0	20,0	21,0	22,0	23,0	24,0	25,0																																				
15	8,0	11,0	14,0	20,0	23,0	26,0	32,0	38,0	7,0	9,5	12,0	14,5	17,0	19,5	22,0	24,5	27,0	29,5	32,0	0,0	1,0	2,0	3,0	4,0	5,0	6,0	7,0	8,0	9,0	10,0	11,0	12,0	13,0	14,0	15,0	16,0	17,0	18,0	19,0	20,0	21,0	22,0	23,0	24,0	25,0																																			
16	7,0	10,0	13,0	19,0	22,0	25,0	31,0	37,0	6,0	8,5	11,0	13,5	16,0	18,5	21,0	23,5	26,0	28,5	31,0	0,0	0,0	1,0	2,0	3,0	4,0	5,0	6,0	7,0	8,0	9,0	10,0	11,0	12,0	13,0	14,0	15,0	16,0	17,0	18,0	19,0	20,0	21,0	22,0	23,0	24,0	25,0																																		
17	6,0	9,0	12,0	18,0	21,0	24,0	30,0	36,0	5,0	7,5	10,0	12,5	15,0	17,5	20,0	22,5	25,0	27,5	30,0	0,0	0,0	0,0	1,0	2,0	3,0	4,0	5,0	6,0	7,0	8,0	9,0	10,0	11,0	12,0	13,0	14,0	15,0	16,0	17,0	18,0	19,0	20,0	21,0	22,0	23,0	24,0	25,0																																	
18	5,0	8,0	11,0	17,0	20,0	23,0	29,0	35,0	4,0	6,5	9,0	11,5	14,0	16,5	19,0	21,5	24,0	26,5	29,0	0,0	0,0	0,0	0,0	1,0	2,0	3,0	4,0	5,0	6,0	7,0	8,0	9,0	10,0	11,0	12,0	13,0	14,0	15,0	16,0	17,0	18,0	19,0	20,0	21,0	22,0	23,0	24,0	25,0																																
19	4,0	7,0	10,0	16,0	19,0	22,0	28,0	34,0	3,0	5,5	8,0	10,5	13,0	15,5	18,0	20,5	23,0	25,5	28,0	0,0	0,0	0,0	0,0	0,0	1,0	2,0	3,0	4,0	5,0	6,0	7,0	8,0	9,0	10,0	11,0	12,0	13,0	14,0	15,0	16,0	17,0	18,0	19,0	20,0	21,0	22,0	23,0	24,0	25,0																															
20	3,0	6,0	9,0	15,0	18,0	21,0	27,0	33,0	2,0	4,5	7,0	9,5	12,0	14,5	17,0	19,5	22,0	24,5	27,0	0,0	0,0	0,0	0,0	0,0	0,0	1,0	2,0	3,0	4,0	5,0	6,0	7,0	8,0	9,0	10,0	11,0	12,0	13,0	14,0	15,0	16,0	17,0	18,0	19,0	20,0	21,0	22,0	23,0	24,0	25,0																														
21	2,0	5,0	8,0	14,0	17,0	20,0	26,0	32,0	1,0	3,5	6,0	8,5	11,0	13,5	16,0	18,5	21,0	23,5	26,0	0,0	0,0	0,0	0,0	0,0	0,0	0,0	0,0	1,0	2,0	3,0	4,0	5,0	6,0	7,0	8,0	9,0	10,0	11,0	12,0	13,0	14,0	15,0	16,0	17,0	18,0	19,0	20,0	21,0	22,0	23,0	24,0	25,0																												
22	1,0	4,0	7,0	13,0	16,0	19,0	25,0	31,0	0,0	2,5	5,0	7,5	10,0	12,5	15,0	17,5	20,0	22,5	25,0	0,0	0,0	0,0	0,0	0,0	0,0	0,0	0,0	0,0	0,0	1,0	2,0	3,0	4,0	5,0	6,0	7,0	8,0	9,0	10,0	11,0	12,0	13,0	14,0	15,0	16,0	17,0	18,0	19,0	20,0	21,0	22,0	23,0	24,0	25,0																										
23	0,0	3,0	6,0	12,0	15,0	18,0	24,0	30,0	0,0	1,5	4,0	6,5	9,0	11,5	14,0	16,5	19,0	21,5	24,0	0,0	0,0	0,0	0,0	0,0	0,0	0,0	0,0	0,0	0,0	0,0	1,0	2,0	3,0	4,0	5,0	6,0	7,0	8,0	9,0	10,0	11,0	12,0	13,0	14,0	15,0	16,0	17,0	18,0	19,0	20,0	21,0	22,0	23,0	24,0	25,0																									
24	0,0	2,0	5,0	11,0	14,0	17,0	23,0	29,0	0,0	0,5	3,0	5,5	8,0	10,5	13,0	15,5	18,0	20,5	23,0	0,0	0,0	0,0	0,0	0,0	0,0	0,0	0,0	0,0	0,0	0,0	0,0	1,0	2,0	3,0	4,0	5,0	6,0	7,0	8,0	9,0	10,0	11,0	12,0	13,0	14,0	15,0	16,0	17,0	18,0	19,0	20,0	21,0	22,0	23,0	24,0	25,0																								
25	0,0	1,0	4,0	10,0	13,0	16,0	22,0	28,0	0,0	0,0	2,0	4,5	7,0	9,5	12,0	14,5	17,0	19,5	22,0	0,0	0,0	0,0	0,0	0,0	0,0	0,0	0,0	0,0	0,0	0,0	0,0	0,0	1,0	2,0	3,0	4,0	5,0	6,0	7,0	8,0	9,0	10,0	11,0	12,0	13,0	14,0	15,0	16,0	17,0	18,0	19,0	20,0	21,0	22,0	23,0	24,0	25,0																							
26	0,0	0,0	3,0	9,0	12,0	15,0	21,0	27,0	0,0	0,0	1,0	3,5	6,0	8,5	11,0	13,5	16,0	18,5	21,0	0,0	0,0	0,0	0,0	0,0	0,0	0,0	0,0	0,0	0,0	0,0	0,0	0,0	0,0	1,0	2,0	3,0	4,0	5,0	6,0	7,0	8,0	9,0	10,0	11,0	12,0	13,0	14,0	15,0	16,0	17,0	18,0	19,0	20,0	21,0	22,0	23,0	24,0	25,0																						
27	0,0	0,0	2,0	8,0	11,0	14,0	20,0	26,0	0,0	0,0	0,0	3,0	5,5	8,0	10,5	13,0	15,5	18,0	20,5	0,0	0,0	0,0	0,0	0,0	0,0	0,0	0,0	0,0	0,0	0,0	0,0	0,0	0,0	0,0	1,0	2,0	3,0	4,0	5,0	6,0	7,0	8,0	9,0	10,0	11,0	12,0	13,0	14,0	15,0	16,0	17,0	18,0	19,0	20,0	21,0	22,0	23,0	24,0	25,0																					
28	0,0	0,0	1,0	7,0	10,0	13,0	19,0	25,0	0,0	0,0	0,0	2,0	4,5	7,0	9,5	12,0	14,5	17,0	19,5	0,0	0,0	0,0	0,0	0,0	0,0	0,0	0,0	0,0	0,0	0,0	0,0	0,0	0,0	0,0	0,0	1,0	2,0	3,0	4,0	5,0	6,0	7,0	8,0	9,0	10,0	11,0	12,0	13,0	14,0	15,0	16,0	17,0	18,0	19,0	20,0	21,0	22,0	23,0	24,0	25,0																				

Kranunterwagen

Carrier

Porteur

Fahrzeugelektrik

Drehstromlichtmaschine 28 V / 55 A
2 Batterien 12 V / 135 Ah
Beleuchtung und Signaleinrichtung 24 V

Fahrleistungen

Geschwindigkeiten: max. 78 km/h
min. 0,1 km/h
Steigfähigkeit: * 65 % - 96 %
Wenderadius: min. 6,30 m (Allrad)

Abmessungen und Gewichte

Grundgerät in Fahrstellung:
Länge 11,12 m, Breite 2,72 m, Höhe 3,26 m
Transportgewicht: * 24,0 t - 27,5 t

* Abhängig vom Eigengewicht
und Auslegerkombinationen

Electrical equipment

Three phase generator 28 V / 55 A
2 batteries 12 V / 135 Ah
Lighting system and signals 24 V

Performance

Travelling speeds: max. 78 km/h
min. 0,1 km/h
Gradeability: * 65 % - 96 %
Turning radius: min. 6,30 m (four wheel)

Dimensions and weight

Crane in travelling position:
length 11,12 m, width 2,72 m, height 3,26 m
Weight in travel position: * 24,0 t - 27,5 t

* Depending on counterweight
and boom configurations

Équipement électrique

Génératrice triphasée 28 V / 55 A
2 batteries 12 V / 135 Ah
Éclairage et signaux 24 V

Caractéristiques

Vitesses: max. 78 km/h
min. 0,1 km/h
Pentes admissibles: * 65 % - 96 %
Rayon de braquage: min. 6,30 m (quatre roues)

Encombrement et poids

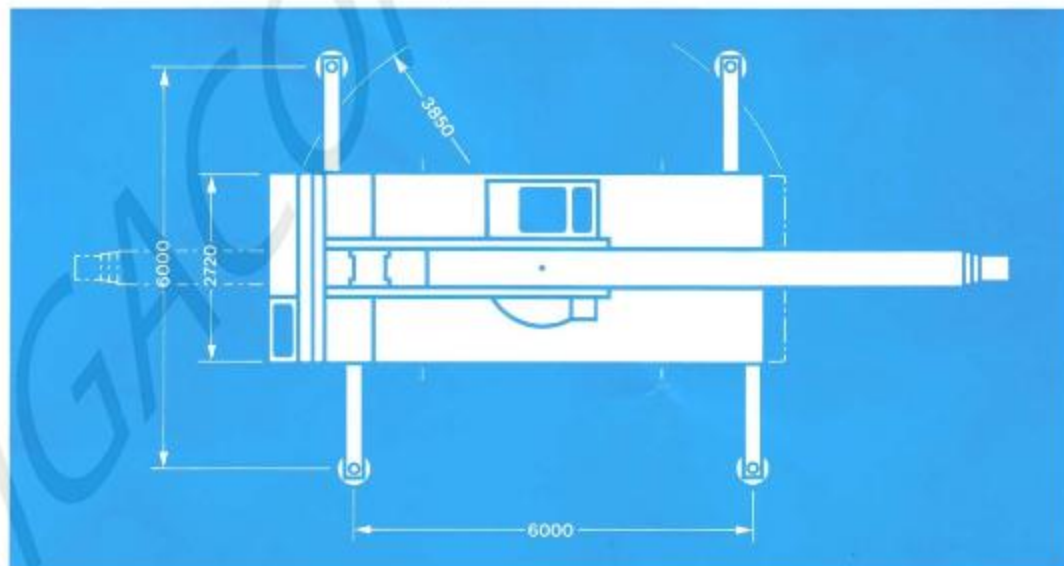
Grue en position route:
longueur 11,12 m, largeur 2,72 m, hauteur 3,26 m
Poids de transport: * 24,0 t - 27,5 t

* Dépendent du contrepoids
et configurations de la flèche

Stützbasis

Supporting Base

Base d'Appui



Technische Änderungen vorbehalten

Subject to technical modifications

Modifications techniques réservées