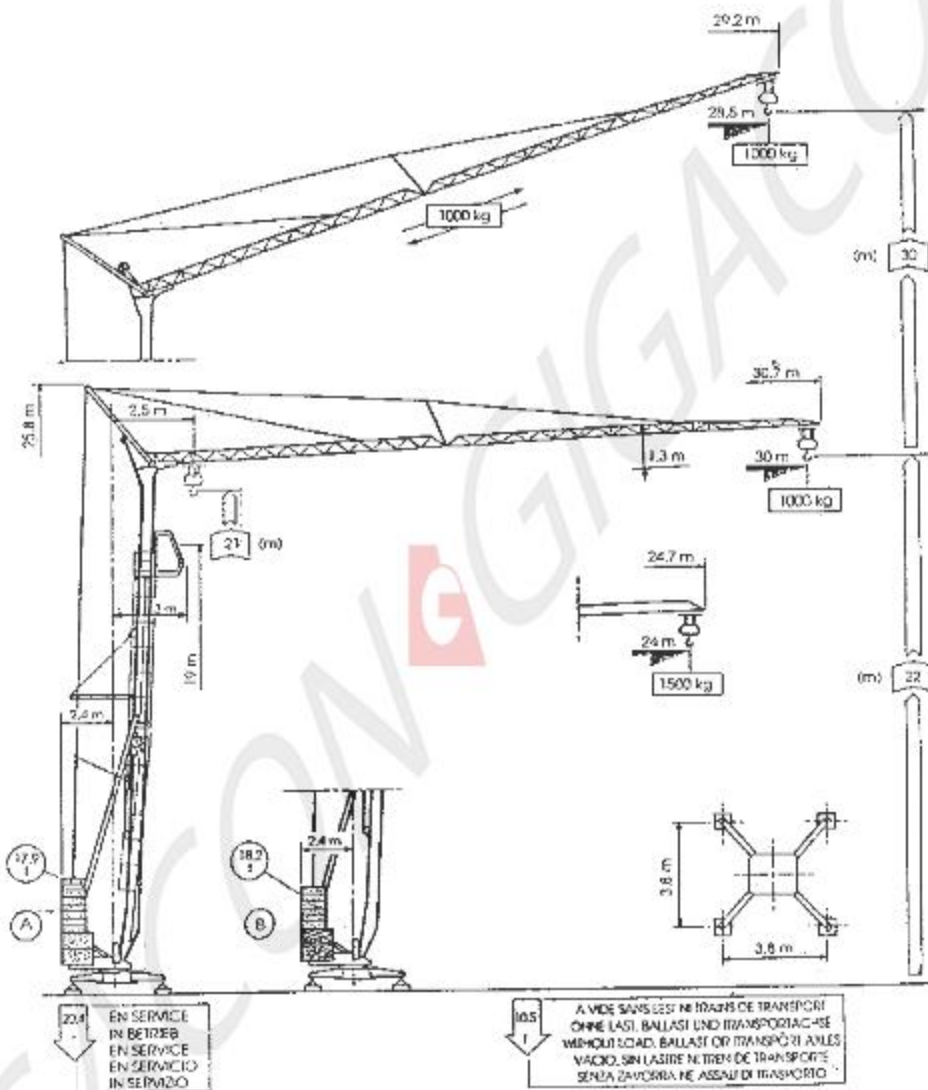


CHRONOFLASH 30



CHRONOFLASH 30

S/C		9,0	10,8	12	13	14	15	16	17	18	19	20	21	22	23	24	26	29	30
	30 m	4000	3560	3120	2830	2580	2370	2190	2000	1900	1770	1670	1570	1480	1400	1330	1200	1070	1000
	24 m		4000	3500	3170	2890	2660	2460	2290	2130	2000	1860	1770	1670	1580	1500			kg

DESPLIEGUE HIDRAULICO AUTOMATICO

- El despliegue hidraulico se realiza automaticamente y en total seguridad por medio de un solo gato hidraulico en menos de 8 minutos y por un solo hombre.
- El espacio ocupado durante el despliegue es minimo (solamente 13,9 m) el giro de la grua es posible durante el despliegue y sobre 360°.
- La potencia electrica necesaria para el montaje es solamente de 3 KW.



EQUIPOS OPCIONALES : translacion sobre rieles, galvanizacion, cabina, portes sobre carreteras intercambiables.

en su lastre far-
as lozas de
camion.

10 El mastic y la flecha podran ser galvanizadas para asegurar una protection correcta por la vida de la maquina.



11 Una cabina amplia, ergonomica con escaleras de aluminio podra ser adaptada en cualquier momento.



12 Plataforma para semi-remolque



LASH[®] 30

POSICIONES DE TRABAJO, EN SERVICIO Y FUERA DE SERVICIO.

- 6 La CHRONOFLASH 30 podrá trabajar sea con flecha de 30 m con una carga de 1000 kgs o sea con flecha de 24 m y carga de 1500 kgs.
- 7 Para los edificios de altura hasta 30 m, la posición flecha inclinada con el carro distribuidor se realiza fácilmente.
- 8 Todo está pensado para realizar las operaciones de mantenimiento.
- 9 En ciertos casos la pluma no podrá ser puesta en veleta. La CHRONOFLASH 30 podrá entonces ser desmontada al final la jornada en poco tiempo.



diferentes sistemas de trans-

15-16 Adaptadores delanteros y traseros para ejes antigua generación.

13 Eje delantero (Timón) 8 toneladas. Tipo 8 A.

14 Eje delantero (Timón) 12 toneladas con ruedas gemelas. Tipo 12 A.

